

Serratura Corazzata per Furgoni presentazione per Centri d'installazione

Lock-4-Van

Serratura Corazzata Per Furgoni



Serratura esterna da applicare

ATTENZIONE

E' abbinabile al prodotto Blocca-Cambio

Per i Tecnici dei Centri di Installazione del prodotto Blocca-Cambio.

Per approfondimenti ed aggiornamenti, Vai al sito:

[Http://blocca-cambio.asi-altasicurezzaitaliana.com](http://blocca-cambio.asi-altasicurezzaitaliana.com)



Punta qui lettore per QRCode,
per visitare il sito direttamente.



Lock-4-Van è una serratura corazzata per furgoni, ad installazione rapida. Lock-4-Van è idonea sia per portelloni posteriori sia per portelloni laterali scorrevoli (quelli che all'apertura scattano in fuori e scorrono) E' estremamente compatta ed ha dimensioni che ne permettono l'uso anche nei luoghi più angusti.

Lock-4-Van non è solo per furgoni, ed infatti può essere installata anche su "Furgonati", "Portoni e serramenti metallici".

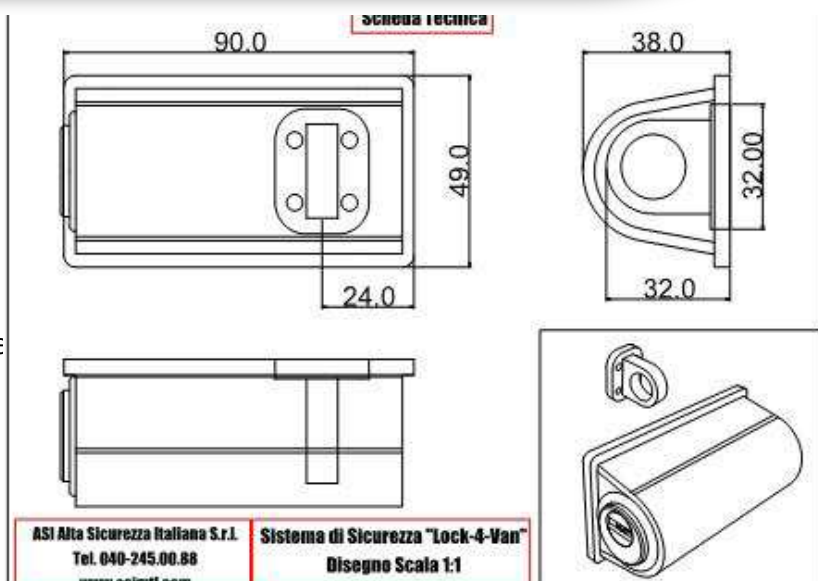
Lock-4-Van può essere fornita in versioni personalizzate a seconda dell'utilizzo desiderato. Infatti può essere fornita sia "saldata su supporti d'acciaio" per applicazioni più stressanti, sia in forma allungata per esigenze del caso.

Lock-4-Van è dotata di una serratura certificata CEN 4 - in base alla normativa EN 12320.

Lock-4-Van è equipaggiata di Serratura di Alta Sicurezza, con ben 1,419,857 di combinazioni meccaniche.

L'uso di Lock-4-Van è molto semplice: inserire la chiave e ruotarla, la serratura verrà spinta verso l'esterno dalla molla interna.

Non è necessaria la chiave per la chiusura.



Opzioni Disponibili.

Disponibile in versione Ritenzione chiave, la chiave si estrae solo se è chiusa la serratura.

Chiavi unificate per due o tre serrature installate su stesso furgone

Chiavi unificate per flotte una sola chiave apre tutte le serrature

Chiave Maestra per flotte un sistema di aperture gerarchico per gestire al meglio le chiavi della flotta

Opzioni Disponibili.

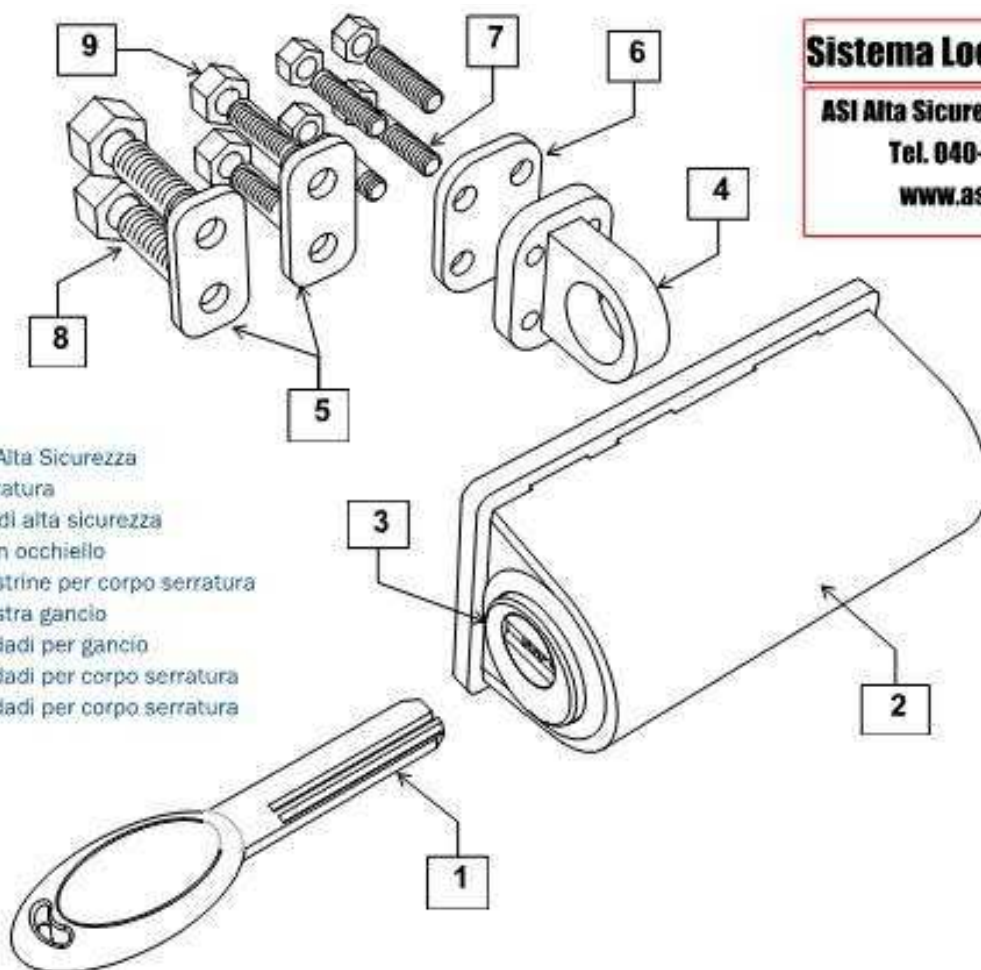
Disponibile in versione Ritenzione chiave, la chiave si estrae solo se è chiusa la serratura.

Chiavi unificate per due o tre serrature installate su stesso furgone

Chiavi unificate per flotte una sola chiave apre tutte le serrature

Chiave Maestra per flotte un sistema di aperture gerarchico per gestire al meglio le chiavi della flotta

Personalizzabile con i colori del furgone o della flotta



Sistema Lock-4-Van

ASI Alta Sicurezza Italiana S.r.l.

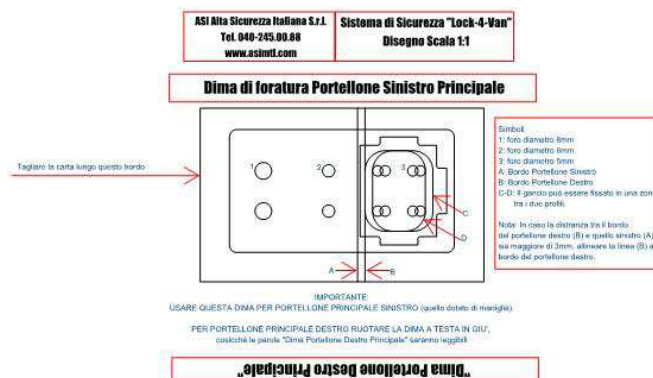
Tel. 040-245.00.88

www.asimtl.com

Installazione

Lock-4-Van è "veloce da installare".

Con la "dima" di foratura fornita, è facilitato il posizionamento ottimale della serratura e la successiva foratura del supporto dove si fisserà la serratura.



Sul retro della serratura sono presenti fori filettati sia M8 sia M6; sono fornite di serie sia delle viti prigioniere e dadi normali ed antifurto, sia delle viti antifurto.



Il gancio è dotato di fori filettati M5.

Si usano a seconda dei casi, viti prigioniere (come quella svitata in figura) con dadi normali, o antifurto, o in alternativa delle viti antifurto.

